

令和4年6月13日

お客様各位

神奈川県横須賀市浦郷町 5-2931  
株式会社 リバーストン  
代表取締役社長 石川 光昭

### LED 小型バックランプ 24V 不具合のお詫び

拝啓、平素は格別のご愛顧を賜り厚く御礼申し上げます。

平素は弊社商品に格別なご愛顧を賜り厚く御礼申し上げます。

この度、弊社が製造いたしました「LED 小型バックランプ 24V」（品番：9252040）一部の製品におきましてLEDが不灯になるという不具合事象を確認致しました。

改めてお客様には、大変ご迷惑をお掛けすることを深くお詫び申し上げます。

国土交通省へ「自主改善の実施」の申請を行うことになりました。

本件に関しましては、お客様にお掛けする多大なご不便、ご迷惑に対して深くお詫び申し上げます。

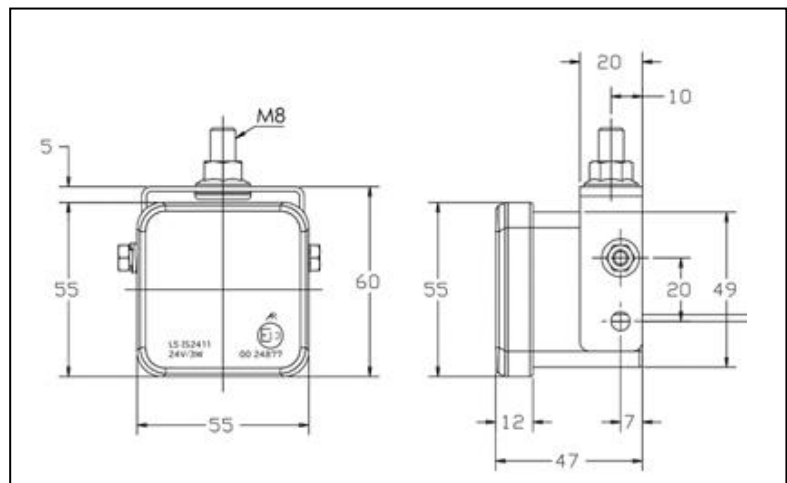
今後は一層の品質向上に努力する所存でございます。

何とぞご理解とご協力を賜りますようお願い申し上げます。

敬具

#### — 記 —

- ・対象の製品名（品番）： LED 小型バックランプ 24V （品番： 9252040 ）
- ・対象品出荷実績： 2020年5月19日 納品分 1,198個
- ・不具合内容： 後退灯（LED式）のLEDチップにおいて、内部配線の接着が不適切なものがあり、接着強度が弱く、使用過程において配線が剥離して後退灯が早期に不灯となるおそれがある。



<問い合わせ窓口>

株式会社リバーストン

TEL： 会社代表 046-866-5302 （対応時間 月～金 9：00～17：00）

e-mail：[info@rs-riverstone.co.jp](mailto:info@rs-riverstone.co.jp)

## LED 小型バックランプ 24V の自主改善の実施について

令和 4 年 6 月 13 日

国土交通省 自動車局

審査・リコール課長 殿

通知者の氏名 株式会社リバーストン

又は名称 代表取締役社長 石川 光昭

住 所 神奈川県横須賀市浦郷町 5 丁目 2931 番地

弊社が用品として販売した LED 小型バックランプ 24V について、不具合があることが判明いたしましたので、以下の通り自主改善を実施いたしますので、ご報告申し上げます。

整理番号	自主改善開始日	令和 4 年 7 月末日
不具合の内容	後退灯（LED 式）の LED チップにおいて、内部配線の接着が不適切なものがあり、接着強度が弱く、使用過程において配線が剥離して後退灯が早期に不灯となるおそれがある。	
改善の内容	全数、LED チップの接着部の構造を変更した改善品と交換する。	
クレーム件数	23 件	
事故の有無	0 件	
使用者に周知させるための措置	・取引先を通じて使用者へ通知する。 ・特定整備事業に対しての周知は、弊社のインターネットホームページに告知を掲載する。	

対象の製品名	品番	自主改善対象製品の製作期間	自主改善対象数	備考
LED 小型バックランプ 24V	9252040	2020 年 4 月 10 日～2020 年 4 月 12 日	1,198 個	
(計 1 種類)	—	合計	1,198 個	

問い合わせ先

株式会社リバーストン

TEL : 会社代表 046-866-5302

受付時間 : 月～金 9 : 00～17 : 00

## 不具合箇所説明図



基準不適合発生箇所 (図○部)

レンズを外した状態 (LED6 灯)

後退灯 (LED 式) の LED チップにおいて、内部配線の接着が不適切なものがあり、接着強度が弱く、使用過程において配線が剥離して後退灯が早期に不灯となるおそれがある。

### 改善の内容

全数、LED チップ接着部の構造を変更した改善品と交換する。

### 改善後の識別

製品 (LED 小型バックランプ) の背面にシリアルラベル「YYMM」の貼り付けて識別を行う。

